



## ТӨСӨВТ ӨРТГИЙН НЭГДСЭН ТОВЧОО

Д/Д	Зардлын нэр	Бүгд өртөг /төгрөг/
1	Ажиллах хүчний зардал	3 422 224
2	Материал	3 930 081
3	Тээвэр	170 780
4	Машин ашиглалт	232 119
	Шууд зардлын дүн	7 755 204
5	Барилгын удирдлага, зохион байгуулалтын зардал /61 %/	1 066 527
6	Ашиг / 15%/	1 323 260
	Барилга угсралтын ажлын дүн	10 144 991
7	НӨАТ 10%	1 014 499
8	Нормчлолын сан 0.18%	18 261
	Дүн	11 177 751
9	Захиалагчийн техник хяналтын зардал	202 900
10	Инженер хайгуул, зураг төслийн ажлын дүн	500 000
11	Зураг төсөл зохиогчийн хяналтын зардал	101 450
	Дүн	11 982 101
12	Магадлашгүй ажил 2 %	202 900
13	Бусад нэмэлт зардал	0
	Дүн	12 185 000

## АЖЛЫН ТОО ХЭМЖЭЭНИЙ ЖАГСААЛТ

ГАЗРЫН АЖИЛ			
Д/Д	Ажлын нэр	Нэгж	Тоо хэмжээ
1	Хашааны шонгийн нүх гараар ухах	м3	1.4
СУУРИЙН АЖИЛ			
Д/Д	Ажлын нэр	Нэгж	Тоо хэмжээ
1	Хашааны хөл бетондож суулгах	м3	1.3
ХАШААНЫ АЖИЛ 2МХ0.8М= 66Ш ХАШАА			
Д/Д	Ажлын нэр	Нэгж	Тоо хэмжээ
1	0,065 тонн хүртэл жинтэй квадрат төмөр хашаа угсрах	1 секц	66
2	Төмөр хийцийн бэлдэц бэлтгэх	тн	1.09
3	Дунд зэргийн хийцтэй төмөр хашаа ба сараалжийг тосон будгаар будах	10м2	10.56

## ӨРТГИЙН ТОВЧОО (БАРИЛГЫН АЖЛЫН ҮЕ ШАТААР)

Д/Д	Барилга угсралтын ажлын үе шатны нэр	Бүгд өртөг	Ажиллах хүчний зардал	Материал	Машин механизм	Тээвэр	Нэмэгдэл зардал	Ашиг
1	Газрын ажил	145 223	96 276	0	0	0	30 004	18 942
2	Суурийн ажил	252 994	46 732	148 888	7	9 805	14 564	32 999
3	Хашааны ажил 2мх0.8м= 66ш хашаа	9 746 774	3 279 216	3 781 193	232 112	160 975	1 021 959	1 271 318
<b>НИЙТ ДҮН:</b>		10 144 991	3 422 224	3 930 081	232 119	170 780	1 066 527	1 323 260

## ЦАЛИНГИЙН НЭГТГЭЛ

## ГАЗРЫН АЖИЛ

Үндэслэл	Гүйцэтгэх ажлын нэр	Хэмжих нэгж	Тоо хэмжээ	Дундаж зэргийн хөдөлмөр зарцуулалт (үндсэн ажил / тэт ачиж буулгах)					
				Зэрэг	Нэгж хүн-цаг	Бүгд хүн-цаг	Тарифт	Нийт цалин	Бүгд цалин
01-050-02	Хашааны шонгийн нүх гараар ухах	м3	1.4	2.4 / 2	4.11 /	5.75 /	8549 / 7974	49187 /	49 187

Үндсэн цалин: 49 187

8 362

18 199

75 749

10 226

10 302

**96 276**

Нийт Хүн/цаг: 5.75358 / 0

Инженер техникийн ажилчдын цалин 17%:

Нэмэгдэл цалин 37% :

Нийт цалин:

Нийгмийн даатгал, эрүүл мэндийн даатгалын байгууллагын төлөх шимтгэлийн дүн 13.5%:

Ажлын багаж, хувцас, хэрэглэл:

**Ажиллах хүчний зардал:**

## СУУРИЙН АЖИЛ

Үндэслэл	Гүйцэтгэх ажлын нэр	Хэмжих нэгж	Тоо хэмжээ	Дундаж зэргийн хөдөлмөр зарцуулалт (үндсэн ажил / тэт ачиж буулгах)					
				Зэрэг	Нэгж хүн-цаг	Бүгд хүн-цаг	Тарифт	Нийт цалин	Бүгд цалин
06-010-04	Хашааны хөл бетондож суулгах	м3	1.3	2.4 / 2	76 / 1.49	99 / 1.93	8549 / 7974	8471 / 15404	23 875

23 875

4 059

8 834

36 768

4 964

5 000

**46 732**

Нийт Хүн/цаг: 0.99086 / 1.9318

Инженер техникийн ажилчдын цалин 17%:

Нэмэгдэл цалин 37% :

Нийт цалин:

Нийгмийн даатгал, эрүүл мэндийн даатгалын байгууллагын төлөх шимтгэлийн дүн 13.5%:

Ажлын багаж, хувцас, хэрэглэл:

**Ажиллах хүчний зардал:**

## ХАШААНЫ АЖИЛ 2МХ0.8М= 66Ш ХАШАА

Үндэслэл	Гүйцэтгэх ажлын нэр	Хэмжих нэгж	Тоо хэмжээ	Дундаж зэргийн хөдөлмөр зарцуулалт (үндсэн ажил / тэт ачиж буулгах)					
				Зэрэг	Нэгж хүн-цаг	Бүгд хүн-цаг	Тарифт	Нийт цалин	Бүгд цалин
30-230-04	0,065 тонн хүртэл жинтэй квадрат төмөр хашаа угсрах	1 секц	66	3.0 / 2	2.3 / .02	151.8 / 1.52	9412 / 7974	1428742 / 12105	1 440 846
09-141-06	Төмөр хийцийн бэлдэц бэлтгэх	тн	1.09	3.2 / 2	6.65 / 5.17	7.25 / 5.64	9647 / 7974	69977 / 44953	114 930
74-852-02	Дунд зэргийн хийцтэй төмөр хашаа ба	10м2	10.56	3.0 / 2	1.2 /	12.7 /	9412 / 7974	119567 /	119 567

ЦАЛИНГИЙН НЭГТГЭЛ

сараалжийг тосон будгаар будах									
	Нийт Хүн/цаг: 171.757412 / 7.15548	Үндсэн цалин:	1 675 343						
	Инженер техникийн ажилчдын цалин 17%:		284 808						
	Нэмэгдэл цалин 37%:		619 877						
	Нийт цалин:		2 580 029						
	Нийгмийн даатгал, эрүүл мэндийн даатгалын байгууллагын төлөх шимтгэлийн дүн 13.5%:		348 304						
	Ажлын багаж, хувцас, хэрэглэл:		350 884						
	<b>Ажиллах хүчний зардал:</b>		<b>3 279 216</b>						
	<b>Бүгд хүн/цаг: 178.501852 / 9.08728</b>	<b>Бүгд цалин:</b>	<b>1 748 406</b>						
	Инженер техникийн ажилчдын цалин 17%:		297 229						
	Нэмэгдэл цалин 37%:		646 910						
	Нийт цалин:		2 692 545						
	Нийгмийн даатгал, эрүүл мэндийн даатгалын байгууллагын төлөх шимтгэлийн дүн 13.5%:		363 494						
	Ажлын багаж, хувцас, хэрэглэл:		366 186						
	<b>Ажиллах хүчний зардал:</b>		<b>3 422 224</b>						

## МАТЕРИАЛЫН ХЭРЭГЦЭЭ (ҮЕ ШАТААР)

## СУУРИЙН АЖИЛ

Шифр	Материалын нэр	Х/Н	Нийт орц	Нэгж үнэ	Нийт үнэ
1-4271	Ус	м3	.7589	2000	1 518
1-4334	Хайрга 10-20мм	м3	.9547	34200	32 651
1-4025	Цемент м-400	тн	.2161	385000	83 213
1-4543	Голын элс	м3	.8752	36000	31 506

148 888

## ХАШААНЫ АЖИЛ 2МХ0.8М= 66Ш

Шифр	Материалын нэр	Х/Н	Нийт орц	Нэгж үнэ	Нийт үнэ
1-0218	Төмрийн будаг	кг	5.1	18000	91 800
1-4336	Хүчилтөрөгч	м3	1.9272	16000	30 835
1-0879	Электрод э-42	кг	6.6	4500	29 700
1-0410	Будаг шингэлэгч	кг	3	7000	21 000
1-3943	Ацетилен	м3	.5932	18000	10 678
3-7295	Даравч полоса д-12	кг	11.4	3200	36 480
1-3824	Квадрат төмөр хаяавчгүй хашаа	ш	66	52700	3 478 200
	Квадрат шон төмөр 50х50х3 1.1м	ш	6	13750	82 500

3 781 193

НИЙТ ДҮН:

3 930 081

## МАШИН МЕХАНИЗМЫН ХЭРЭГЦЭЭ (ҮЕ ШАТААР)

## СУУРИЙН АЖИЛ

Шифр	Машин механизмын нэр	Нийт хэрэгцээ	Нэгж үнэ	Нийт үнэ
	Үйлчилгээний автомашин		32 442	7

7

## ХАШААНЫ АЖИЛ 2МХ0.8М= 66Ш

Шифр	Машин механизмын нэр	Нийт хэрэгцээ	Нэгж үнэ	Нийт үнэ
3122	Хийн гагнуурын аппарат	.41	26 090	10 721
6007	Нүх өрөмддөг машин	.07	36 657	2 677
	Үйлчилгээний автомашин	.14	32 442	4 597
	Үйлчилгээний машин	6.6	32 442	214 117

232 112

НИЙТ ДҮН:

232 119

**БҮЛЭГ ТУС БҮРИЙН МАТЕРИАЛ БА ТЭЭВРИЙН ЗАРДАЛ**

**СУУРИЙН АЖИЛ**

Шифр	Материалын нэр	Материал			Тээвэр					
		Х/Н	Үнэ	Нийт орц	Зардал	Нийт жин	Зай	Зэрэг	Тариф	Зардал
1-4271	Ус	м3	2 000	.7589	1 518	.7589	0	1	960.47	0
1-4334	Хайрга 10-20мм	м3	34 200	.9547	32 651	1.6708	8	1	373.4	4 991
1-4025	Цемент м-400	тн	385 000	.2161	83 213	.2205	5	1	453.71	500
1-4543	Голын элс	м3	36 000	.8752	31 506	1.444	8	1	373.4	4 314

148 888

9 805

**ХАШААНЫ АЖИЛ 2МХ0.8М= 66Ш ХАШАА**

Шифр	Материалын нэр	Материал			Тээвэр					
		Х/Н	Үнэ	Нийт орц	Зардал	Нийт жин	Зай	Зэрэг	Тариф	Зардал
1-0218	Төмрийн будаг	кг	18 000	5.1	91 800	.0051	5	2	583.93	15
1-4336	Хүчилтөрөгч	м3	16 000	1.9272	30 835	2.5751	5	3	785.9	10 119
1-0879	Электрод э-42	кг	4 500	6.6	29 700	.0077	0	2	1272.78	0
1-0410	Будаг шингэлэгч	кг	7 000	3	21 000	.0038	5	2	583.93	11
1-3943	Ацетилен	м3	18 000	.5932	10 678	.4746	5	1	453.71	1 077
3-7295	Даравч полосо д-12	кг	3 200	11.4	36 480	.0129	5	1	453.71	29
1-3824	Квадрат төмөр хаяавчгүй хашаа	ш	52 700	66	3 478 200	66	5	1	453.71	149 724
	Квадрат шон төмөр 50x50x3 1.1м	ш	13 750	6	82 500	.2832	0	2	1272.78	0

3 781 193

160 975

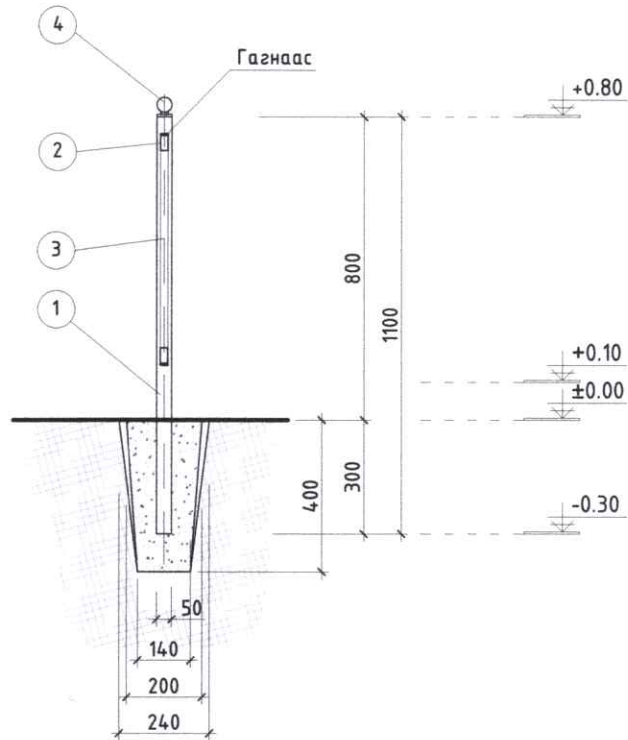
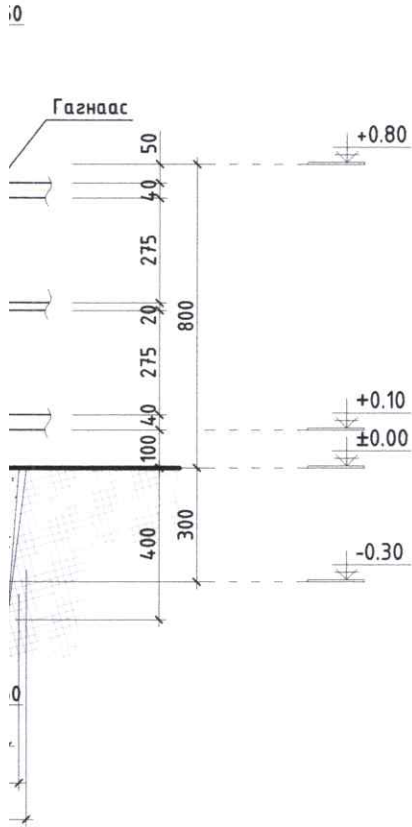
**НИЙТ ЗАРДЛЫН ДҮН:**

3 930 081

170 780



# ХАМГААЛАЛТЫН ХАЙСНЫ ХИЙЦ ХЭМЖЭЭ



ТҮҮВЭР						
МАРК	ТЭМДЭГЛЭГЭЭ	НЭР	Тоо, ш	нэгж, кг	нийт, кг	
ХАШАА						
1	ГОСТ 8639-82	□ 50x50x3 L=1100	1	3.774	4.774	
2	ГОСТ 8645-68	□ 40x20x2 L=1950	2	3.315	6.630	
2*	ГОСТ 8645-68	□ 40x20x2 L=570	1	0.970	0.970	
3	ГОСТ 8639-82	□ 20x20x1.5 L=2600	2	2.187	4.374	
4		Гоёлын төмөр толгой	1			
Бетон хийцийн түүвэр						
Суурь-1 /хашаа/						
	Суурийн бетон	материал В7,5 /м³/	0,016 м³			
		Ногоон өнгийн будаг	м²		төмрийн будаг	



Дархан-Уул аймаг, Дархан сум НОГООН БАЙГУУЛАМЖИЙН ХАШЛАГА ХАЙС					
ХАШААНЫ ХИЙЦ ХЭМЖЭЭ					Үе шат:
Архитектор		Г.Булган-Эрдэнэ	Е.Г.Шифр:	Масштаб:	Огноо:
Гүйцэтгэсэн		Г.Булган-Эрдэнэ	БО- /2026	М1:20	2026.03
Шалгасан		М.Түмэндэмбэрэл	Т.Г.Шифр:	Зургийн дугаар:	Бүх хуудас:
				БА-1	1