

Шууд худалдан авалтад үнийн санал ирүүлэх тухай

Төслийн нэр: “Дархан сум 5-р баг, 15 дугаар сургуулийн төв авто замын хурд сааруулагч хийх

Шууд худалдан авалтын төрөл: Ажил

Төсөвт өртөг: 17,447,500 /арван долоон сая дөрвөн зуун дөчин долоон мянга таван зуу / төгрөг

Зар нийтэлсэн хугацаа: 2026.05.18

Материал хүлээн авах сүүлийн хугацаа: 2026.05.22

Бүрдүүлэх материал:

Сонирхсон аж ахуйн нэгж байгууллага нь дараах материалыг бүрдүүлж ирүүлнэ.

- Техникийн тодорхойлолтод үндэслэн үнийн санал ирүүлэх
- Ижил төстэй ажлын туршлагатай байх: Сүүлийн 1 жилд 1-ээс доошгүй ижил төстэй ажил хийж гүйцэтгэсэн байх, гэрээ, ажил хүлээлцсэн акт
- Нийлүүлэх барааны техникийн үзүүлэлт, үнэ
- Ажлыг богино хугацаанд гүйцэтгэх график,
- Улсын бүртгэлийн гэрчилгээний хуулбар,
- Хугацаа хэтэрсэн зээлийн үлдэгдэлгүй байх,
- Татварын өр төлбөргүй байх ,
- Шүүхийн шийдвэр гүйцэтгэх газрын тодорхойлолт /Ажлын урилга зарлагдсанаас хойш байдлаар ирүүлэх /
- Чанарын баталгаа 6 сар,

Материал хүлээн авах газар: Дархан-Уул аймгийн ЗДТГ-ын /Шинэ байр/ 206 тоот өрөөнд хүлээн авна.

Холбогдох дугаар: 70373739

Захиалагч байгууллага
Дархан-Уул аймгийн ЗДТГ

Зургийн байгууллага
Засмал зам ХХК

Төсвийн шифр: 41/24

Зургийн шифр: 41/24

ДАРХАН-УУЛ АЙМГИЙН ДАРХАН СУМЫН ДОТОРХИ АВТО ЗАМЫН ХУРД СААРУУЛАГЧИЙН АЖЛЫН ТӨСӨВ
/Авто замын өргөн-7м/

Төсөвт өртгийн дүн 17,447,500 төгрөг

Баталгаажуулсан:

Зураг төслийн Засмал зам ХХК

Захирал Л.Батхүү /...../

Огноо 2026.04.20

Төсвийн тооцоог гүйцэтгэсэн:

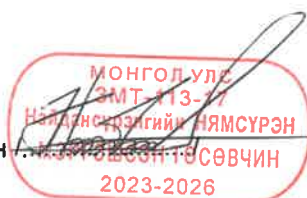
Төсөвчин Э.Цэнгэл /...../

Огноо 2026.04.20

Төсвийн тооцоог хянасан:

Мэргэшсэн төсөвчин Н.Нямсүрэн /...../

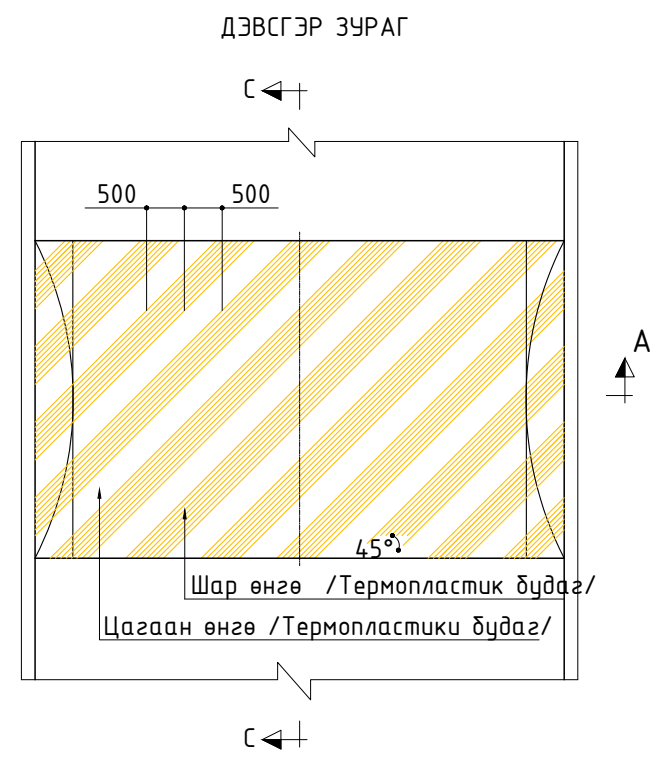
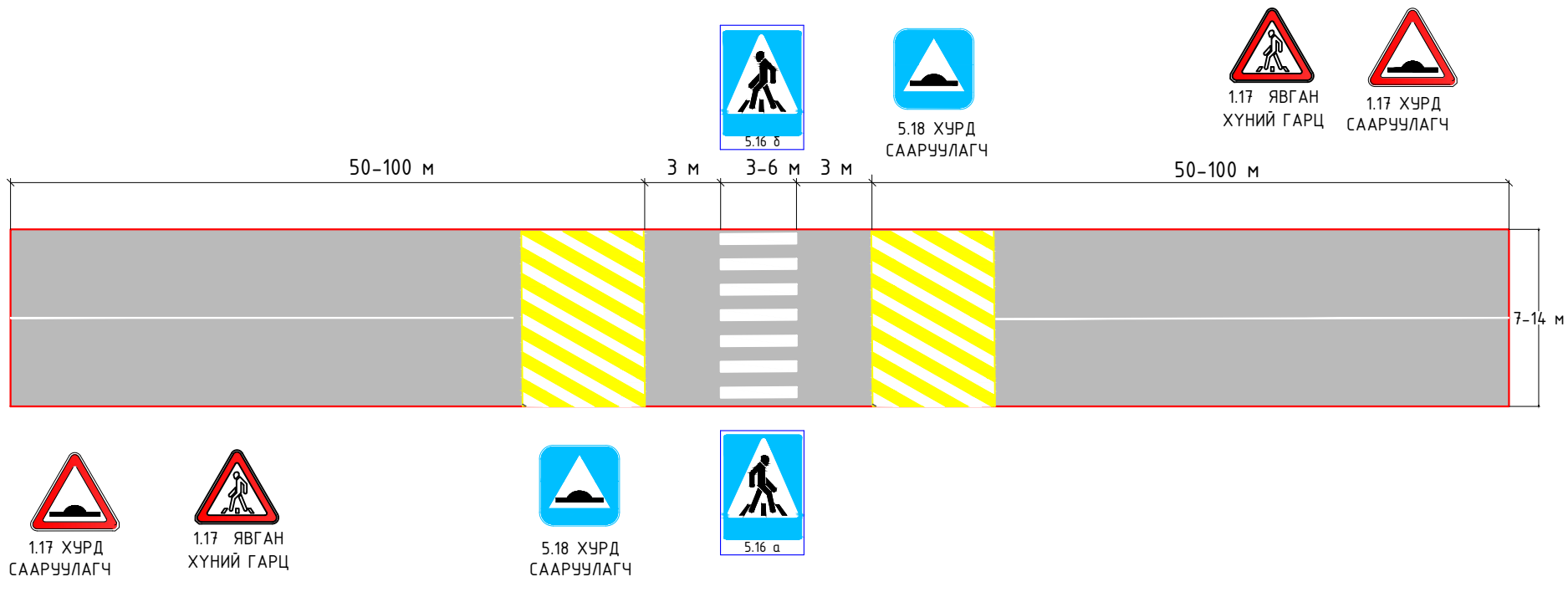
Огноо 2026.04.20



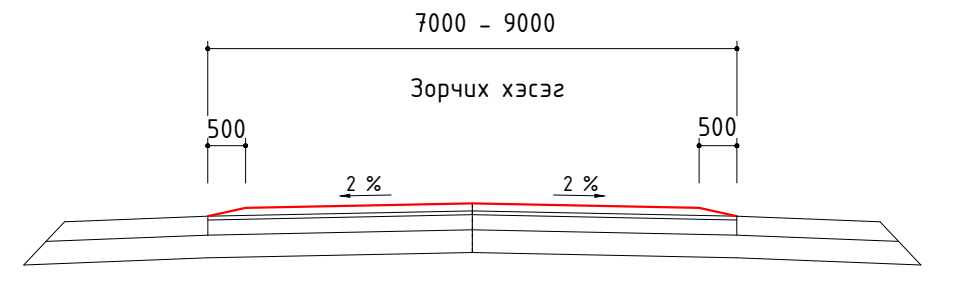
Зургийн байгууллагын хаяг:

Улаанбаатар СБД 9-р хороо Шинэ дэлхий оффис 801 тоот

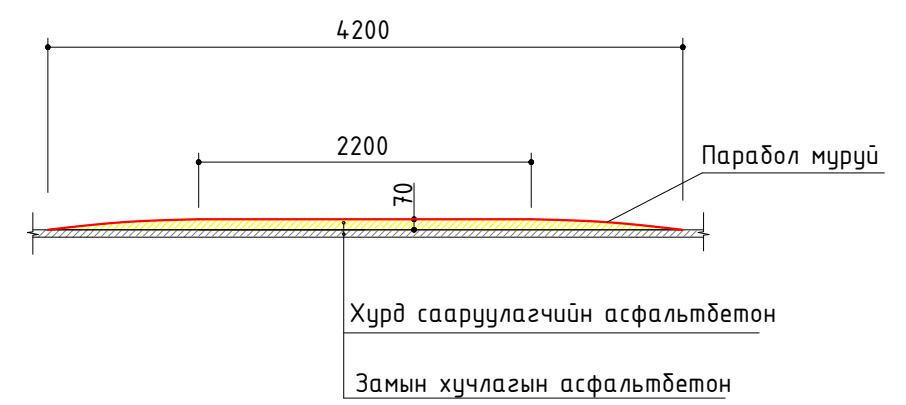
7 М, 9 М, 14 М ӨРГӨНТЭЙ АВТО ЗАМЫН ХУРД СААРУУЛАГЧИЙН ЗУРАГ



ХӨНДЛӨН ОГТЛОЛЫН ЗУРАГ
А-А ОГТЛОЛ



ДАГУУ ОГТЛОЛЫН ЗУРАГ
С-С ОГТЛОЛ



ХУРД СААРУУЛАГЧИЙН АЖЛЫН ТОО ХЭМЖЭЭ					
№	Ажлын нэр	Хэмжих нэгж	Авто замын өргөн		
			7 м	9 м	14 м
1	Хурд сааруулагчийн асфальтбетон хийх /Шүдний асфальтбетон орсон болно/	м ³	7.07	9.07	14.14
2	Битум цацлага хийх	м ²	59	75.6	118
3	Хэвтээ тэмдэглэгээг хийх	м ²	18.4	20.8	26.8
4	Замын тэмдэг байрлуулах	ш	8.0	8.0	8.0
5	Одоо байгаа асфальтбетон хөрөөдөх	м	45	53	90
6	Хийн алхаар эвдэж зайлуулах	м ³	4.11	5.29	8.22
7	Одоо байгаа хэвтээ тэмдэглэгээг арилгах	м ²	18.4	20.8	26.8



ДАРХАН-УУЛ АЙМГИЙН ДАРХАН СУМЫН ДОТОРХИ АВТО ЗАМЫН ХУРД СААРУУЛАГЧ			ХС
Захирал	Л.Батхүү	<i>Л.Батхүү</i>	ХУРД СААРУУЛАГЧ
Зур. Инж	Ё.Эрдэнэжаргал	<i>Ё.Эрдэнэжаргал</i>	
Гүйцэтгэсэн	О.Рэнцэн-Очир	<i>О.Рэнцэн-Очир</i>	ЗУРГИЙН ШИФР: 41/24
Шалгасан	Н.Нямсүрэн	<i>Н.Нямсүрэн</i>	

Масштаб:		
Үе шат	Хуудас	Бүх хуудас
A3	01	01
2024.09 сар		

ТАЙЛБАР БИЧИГ

1. Авто зам, замын байгууламжийн төсвийн тооцоог инженерийн нарийвчилсан зураг төслөөр тодорхойлсон ажлын тоо хэмжээг үндэслэн, ЗТ-ийн сайдын 2019 оны 7 дугаар сарын 31-ний өдрийн 256 тоот тушаалаар батлагдсан "Авто зам, замын байгууламжийн барилга, засварын ажлын төсөв бодох норм" ЗЗБНБД 81-013-2019-ын дагуу хийж гүйцэтгэлээ.
2. Төсөв зохиоход "Авто замын барилгын ажлын төсвийн жишиг норм" ЗЗБНБД 83-25-2023, "Авто зам, замын байгууламжийн засвар, арчлалтын ажлын төсвийн жишиг норм" ЗЗБНБД 83-26-2023, "Төмөрбетон гүүр, хоолойн барилгын ажлын төсвийн жишиг норм" ЗЗБНБД 83-28-2023 суурь нормуудыг ашиглав.
3. "Авто зам, замын байгууламжийн барилга, засварын ажлын төсөв бодох норм" ЗЗБНБД 81-013-2019-ын Хавсралт 3-1 -д зааснаар ажилчдын тарифт цалинг, Хавсралт 3-3 -д зааснаар автомашинаар ачаа тээвэрлэх зардлыг, Хавсралт 3-5 -д зааснаар машин механизмын ажлын нэгж маш.цаг-ийн зардлыг тус тус авав.
4. Тээвэр, нүүлгэн шилжүүлэлт болон машинч механизмчдын цалинг тухайн зардлын дүнгээс 8.7 хувиар тооцож төсөвт тусгалаа.
5. Ажилчдын нэмэгдэл цалинг тээвэр, нүүлгэн шилжүүлэлт, машин механизмын операторчдын цалин болон ажилчдын цалингийн нийлбэр дүнгээс 15.1%-иар тооцлоо.
6. ИТА -ийн цалинг ажилчдын цалин болон тээвэр, машин механизмын операторчдын цалингийн нийлбэр дүнгээс 17.0%-иар тооцов.
7. Ниймийн даатгалын шимтгэлийг нийт цалингийн 14.5%-р, ажлын багаж хэрэгслийн элэгдлийн зардлыг ажилчдын цалингийн 6.8% -р тус тус тооцож төсөвт тусгав.
8. Материалын зардлыг тооцохдоо хайрга, дайрга, элс зэрэг материалын үнийг зах зээлийн үнийг баримтлав, бетон зуурмаг болон бетон хийц, арматур, төмөр хийцийн үнийг одоогийн жишиг үнээр тооцов.
9. Нүүлгэн шилжүүлэх зардлыг "Авто зам, замын байгууламжийн барилга, засварын ажлын төсөв бодох норм" ЗЗБНБД 81-013-2019-ын Хавсралт 3-5 -д зааснаар тооцов.
10. Нийт цалингийн 63.5%-иар удирдлагын зардлыг, 71.8%-иар ашигийг, ХАБЭА-н үйл ажиллагааны зардлыг шууд зардлын дүнгээс 2.5 %-ийр тус тус тооцов.
11. Авто замын барилга, засвар, арчлалтын ажлын талбайд ажиллах ажилтнуудад үйлчлэх зардлыг нийт хөдөлмөр зарцуулалтын ажлын нэг өдрийн үргэлжлэх хугацаанд (7.97)-д хувааж, ноогдворыг нэг хүн.өдрийн хээрийн нэмэгдэл болох 14000 төгрөгөөр үржүүлж гаргав.
12. Захиалагчийн хяналтын зардлыг шууд зардлын дүнгээс 2%, магадлашгүй ажлын зардлыг барилга угсралтын ажлын зардлын дүнгээс 2% байхаар тооцож төсөвт тусгав.
13. Нэмэгдсэн өртгийн албан татварыг "Нэмэгдсэн өртгийн албан татварын тухай" Монгол улсын хуулийн 11-р зүйлийн 11.1-р заалтын дагуу БУА зардлын дүнгээс 10%-иар тооцов.
14. Авто замын тухай /шинэчилсэн найруулга/ хуулийн 8-р заалтын дагуу БУА-ын зардлын дүнгээс 0.4%-иар тооцон нормчлолын сангийн шимтгэлийг тооцов.

Тайлбар бичсэн:

Мэргэшсэн төсөвчин:

МОНГОЛ УЛС
ЗМТ-113-117
НЭМЭГДСЭН ӨРТГИЙН АЖЛЫН ТӨСӨВЧИЙН
Н.Нямсүрэн
2023-2026

НЭГЖ ҮНЭ БА НИЙТ ҮНИЙН ТӨСВИЙН ТООЦОО

ЗАМЫН ЧИГ СЭРГЭЭХ, ГАДАСЛАХ

№	Үндэслэл	Ажлын нэр	Нэгж	Тоо хэмжээ	Нэгж өртөг	Бүгд өртөг
1	25-02-02	Замын чиг сэргээх (GPS)	1 км	0.01	2,988,832.86	20,921.83
		Бүгд дүн				20,921.83

ХУРД СААРАГЧИЙН АЖИЛ /АВТО ЗАМЫН ӨРГӨН 7М/

№	Үндэслэл	Ажлын нэр	Нэгж	Тоо хэмжээ	Нэгж өртөг	Бүгд өртөг
2	25-10-21	Асфальтбетон хучлагын ирмэг хөрөөдөх	1 м	45	8,236.12	370,625.42
3	26-04-31	Асфальтбетон хучлагыг хийн алхаар эвдэж, хуулах	1 м3	4.11	432,931.51	1,779,348.49
4	26-05-31	Авто замын тэмдэглэгээг арилгах	1 м2	18.4	43,261.86	796,018.21
5	25-22-07	Хурд сааруулагчийг асфальтбетон хольцоор байгуулах /Шүдний асфальтбетоны хамт/	1 м3	7.07	1,199,317.94	8,479,177.84
6	25-10-01	Битумэн цацлага хийх	1 м2	59	4,096.89	241,716.28
7	25-14-03	Замын тэмдэглэгээг зориулалтын машинаар термопластик будгаар хийх	1 м2	18.4	57,495.44	1,057,916.13
8	25-15-01	Замын тэмдэг суурилуулах	1 ш	8	586,747.84	4,693,982.73
		Бүгд дүн				17,418,785.1

АВТО ЗАМ, ЗАМЫН БАЙГУУЛАМЖИЙГ УЛСЫН АШИГЛАЛТАД ОРУУЛАХ

№	Үндэслэл	Ажлын нэр	Нэгж	Тоо хэмжээ	Нэгж өртөг	Бүгд өртөг
9	25-20-02	Авто зам, замын байгууламжийг ашиглалтад оруулах	1 км	0.01	722,454.29	5,057.18
10	25-19-02	Зам ашиглалтад өгөх үеийн хог цэвэрлэх	1 км	0.01	390,831.43	2,735.82
		Бүгд дүн				7,793

НЭГЖ ҮНИЙН НИЙЛБЭР: 17,447,500

НЭГДСЭН ТӨСВИЙН ТООЦОО

ДАРХАН-УУЛ АЙМГИЙН ДАРХАН СУМЫН ДОТОРХИ АВТО ЗАМЫН ХУРД СААРУУЛАГЧИЙН АЖЛЫН ТӨСӨВ

№	Зардлын нэр	Бүгд өртөг (төг)	Тайлбар
1	Ажилчдын цалин	1'425'522	Маягт №3-1-ийн 10-р баганын дүн
2	Тээврийн жолоочийн цалин	13'762	Тээврийн зардлын дүнгээс 8.7%
3	Машин механизмын операторчидын цалин	92'737	Машин механизм, тоног төхөөрөмжийн зардлын дүнгээс 8.7%
4	Нүүлгэн шилжүүлэх ажлын цалин	126'061	Нүүлгэн шилжүүлэх ажлын зардлын дүнгээс 8.7%
5	Ажилчдын нэмэгдэл цалин	250'370	[1]+[2]+[3]+[4]-ийн нийлбэр дүнгээс 15.1%
6	ИТА-ны цалин	260'444	[1]+[2]+[3]-ын нийлбэр дүнгээс 17.0%
7	Алслалтын нэмэгдэл цалин	0	[1]+[2]+[3]+[6]-ийн нийлбэр дүнгээс нормын дагуу тооцно.
8	НИЙТ ЦАЛИН	2'168'896	[1]+[2]+[3]+[4]+[5]+[6]+[7]-ийн нийлбэр дүн
9	Нийгмийн даатгалын шимтгэл	314'490	[8]-ын дүнгээс нормын дагуу тооцно.
10	Материалын зардал	6'635'355	Төсвийн материалын зардлын тооцоо
11	Тээврийн зардал	144'421	[Тээврийн зардлын тооцооны дүн]-[2]
12	Машин механизм, тоног төхөөрөмжийн зардал	973'201	[Машин механизм, тоног төхөөрөмжийн зардлын тооцооны дүн]-[3]
13	Ажлын багаж, хэрэгслийн элэгдлийн зардал	96'936	[1]-ийн дүнгээс 6.8%
14	Авто замын барилга, арчлалт, засварын ажлын талбайд ажиллах ажилтнуудад үйлчлэх зардал	415'365	[Нийт хөд.зарц] / [7.97]* [14000 төгрөг]
15	Нүүлгэн шилжүүлэх зардал	1'322'920	[Нүүлгэн шилжүүлэх зардлын дүн] – [4]
16	Түр барилгын элэгдэл	0	Тооцоогоор
17	ШУУД ЗАРДЛЫН ДҮН	12'071'584	[8]+[9]+[10]+[11]+[12]+[13]+[14]+[15]+[16]-ийн нийлбэр дүн
18	Удирдлагын зардал	1'377'249	[8]-ын дүнгээс "Алслалтын нэмэгдэл цалин"[7]-г хассан дүнгийн 63.5%
19	Ашиг	1'557'267	[8]-ын дүнгээс "Алслалтын нэмэгдэл цалин" [7]-г хассан дүнгийн 71.8%
20	ХАБЭА-н үйл ажиллагааны зардал	301'790	[17]-ийн дүнгээс 2.5%
21	Ажиллагсадын даатгал	0	Нэг хүний үнэлгээнээс 0.8 хувиар тооцно.
22	Барилга угсралтын даатгал	0	[17]-ийн дүнгээс 0.0 хувиар тооцно.
23	Машин механизм, тоног төхөөрөмжийн даатгал	0	Балансын үнийн 0.5 хувиар тооцно.
24	БАРИЛГА УГСРАЛТЫН АЖЛЫН ДҮН	15'307'890	[17]+[18]+[19]+[20]+[21]+[22]+[23]-ын нийлбэр дүн
25	Техник, технологийн хяналт, зөвлөх үйлчилгээний зардал	0	Нормд зааснаар
26	Захиалагчийн хяналтын зардал	241'432	Нормд зааснаар
27	Магадлашгүй ажлын зардал	306'158	[24]-ийн дүнгээс 2.0%
28	Нэмэгдсэн өртгийн албан татвар	1'530'789	[24]-ийн дүнгээс 10%
29	Норм, нормативийн сангийн шимтгэл	61'232	[24]-ийн дүнгээс 0.4%
30	НИЙТ ТӨСӨВТ ӨРТӨГ	17'447'500	[24]+[25]+[26]+[27]+[28]+[29]-ын нийлбэр дүн

Гүйцэтгэсэн: Төсөвчин Э.Цэнгэл /.....

Хянасан: Мэргэшсэн төсөвчин Н.Нямсүрэн /.....

МОНГОЛ УЛС
МАТ-13-1
МЭРГЭШСЭН ТӨСӨВЧИН
2023-2026

АЖИЛЧДЫН ХӨДӨЛМӨР ЗАРЦУУЛАЛТ, ЦАЛИНГИЙН ЗАРДЛЫН ТООЦОО

ЗАМЫН ЧИГ СЭРГЭЭХ, ГАДАСЛАХ

№	Үндэслэл	Ажлын нэр	Хэмжих нэгж	Ажлын тоо хэмжээ	Ажилчдын мэргэжлийн зэрэг	Нэгж хөдөлмөр зарцуулалт хүн/цаг	Бүгд хөдөлмөр зарцуулалт хүн/цаг	Цалингийн тариф, төгрөг	Нийт цалин, төгрөг
1	25-02-02	Замын чиг сэргээх (GPS)	1 км	0.007	III	18.22	0.12754	11096	1,415
		Дүн			IV	20.415	0.142905	12483	1,784
							0.27		3,199

ХҮРД СААРАГАГЧИЙН АЖИЛ /АВТО ЗАМЫН ӨРГӨН 7М/

№	Үндэслэл	Ажлын нэр	Хэмжих нэгж	Ажлын тоо хэмжээ	Ажилчдын мэргэжлийн зэрэг	Нэгж хөдөлмөр зарцуулалт хүн/цаг	Бүгд хөдөлмөр зарцуулалт хүн/цаг	Цалингийн тариф, төгрөг	Нийт цалин, төгрөг
1	25-10-21	Асфальтбетон хучлагын ирмэг хөрөөдөх	1 м	45.0	II	0.0632	2.844	9400	26,734
2	26-04-31	Асфальтбетон хучлагыг хийн алхаар эвдэж, хуулах	1 м3	4.11	III	0.014667	0.660015	11096	7,324
					IV	0.035	1.575	12483	19,661
3	26-05-31	Авто замын тэмдэглэгээг арилгах	1 м2	18.4	II	0.2	3.68	9400	34,592
					III	0.0345	0.6348	11096	7,044
					IV	0.31	5.704	12483	71,203
4	25-22-07	Хурд сааруулагчийг асфальтбетон хольцоор байгуулах /Шүдний асфальтбетоны хамт/	1 м3	7.07	II	0.644095	4.553752	9400	42,805
					III	3.8569	27.268283	11096	302,569
					IV	0.666667	4.713336	12483	58,837
5	25-10-01	Битумэн цацлага хийх	1 м2	59.0	III	0.002496	0.147264	11096	1,634
					IV	0.00178	0.10502	12483	1,311
6	25-14-03	Замын тэмдэглэгээг зориулалтын машинаар термопластик будгаар хийх	1 м2	18.4	II	0.0364	0.66976	9400	6,296
					III	0.105867	1.947953	11096	21,614
					IV	0.1	1.84	12483	22,969
					V	0.112	2.0608	13715	28,264
					II	2.047	16.376	9400	153,934
7	25-15-01	Замын тэмдэг суурилуулах	1 ш	8.0	III	4.3786	35.0288	11096	388,680
					IV	0.0083	0.0664	12483	829

ХҮРД СААРАГЧИЙН АЖИЛ /АВТО ЗАМЫН ӨРГӨН 7М/

№	Үндэслэл	Ажлын нэр	Хэмжих нэгж	Ажлын тоо хэмжээ	Ажилчдын мэргэжлийн зэрэг	Нэгж хөдөлмөр зарцуулалт хүн/цаг	Бүгд хөдөлмөр зарцуулалт хүн/цаг	Цалингийн тариф, төгрөг	Нийт цалин, төгрөг
		Дүн					129.07		1,421,242

АВТО ЗАМ, ЗАМЫН БАЙГУУЛАМЖИЙГ УЛСЫН АШИГЛАЛТАД ОРУУЛАХ

№	Үндэслэл	Ажлын нэр	Хэмжих нэгж	Ажлын тоо хэмжээ	Ажилчдын мэргэжлийн зэрэг	Нэгж хөдөлмөр зарцуулалт хүн/цаг	Бүгд хөдөлмөр зарцуулалт хүн/цаг	Цалингийн тариф, төгрөг	Нийт цалин, төгрөг
1	25-20-02	Авто зам, замын байгууламжийг ашиглалтад оруулах	1 км	0.007	VI	9.42	0.06594	14794	976
2	25-19-02	Зам ашиглалтад өгөх үеийн хог цэвэрлэх	1 км	0.007	II	1.6	0.0112	9400	105
		Дүн					0.08		1,081

БҮГД ХҮН ЦАГ: 129.42 БҮГД ЦАЛИН: 1,425,522

МАТЕРИАЛЫН ЗАРДЛЫН ТООЦОО

№	Материалын нэр	Хэмжих нэгж	Нийт орц	Нэгж үнэ, төгрөг	Нийт үнэ, төгрөг
1	Алхны хошуу	ш	0.2055	30,000	6,165
2	Бетон хольц В15	м3	0.413398	253,000	104,590
3	Бичгийн цаас	боодол	0.0042	17,500	74
4	Бичиг хэргийн туслах материалууд	ком	0.0014	85,000	119
5	Жижиг ширхэглэлтэй халуун асфальтбетон хольц	тн	17.3922	246,000	4,278,481
6	Замын тэмдэг (шонгийн хамт)	ш	8.0	180,000	1,440,000
7	Зүсэгчийн ир	ш	0.232739	200,000	46,548
8	Маркер	ш	0.007	1,200	8
9	Модон гадас (5х5х40см)	ш	9.048	450	4,072
10	Нунтаг шохой	кг	3.772	350	1,320
11	Принтерийн хор	ш	0.0014	80,000	112
12	Таар	м2	1.75942	1,000	1,759
13	Термопластик будаг	кг	86.2776	2,900	250,205
14	Термопластик будгийн ойлгогч	кг	6.71048	3,100	20,802
15	Термопластик будгийн цавуу	кг	3.83456	12,500	47,932
16	Төмөр гадас d13x200	ш	0.364	400	146
17	Төмөр гадас d20x200	ш	0.0364	1,500	55
18	Ус	тн	0.094121	2,000	188
19	Хавтас	ш	0.07	2,000	140
20	Хадаас	кг	0.118645	3,000	356
21	Хаягдал материал	тн	17.281479	0	0
22	Шатдаг хий (газ)	кг	0.27876	3,300	920
23	Шингэрүүлсэн битум	тн	0.200634	2,150,000	431,363
	Бүгд дүн				6,635,355

МАШИН МЕХАНИЗМ, ТОНОГ ТӨХӨӨРӨМЖИЙН ЗАРДЛЫН ТООЦОО

№	Машин механизм, тоног төхөөрөмжийн нэр	Хүчин чадал	Нийт машин цаг	Машин цагийн нэгж үнэ, төгрөг	Машин цагийн нийт үнэ, төгрөг
1	Автогудронатор	6000л	0.01	118676.0	1,400
2	Ачааны автомашин	10тн	2.13	64949.0	138,187
3	Ачааны автомашин	2тн	3.72	38913.0	144,775
4	Ачигч	3.0м3	0.03	138489.0	4,447
5	Будгийн халаагч тогоо	200°С	1.47	19628.0	28,892
6	Гар нягтруулагч	90кг	3.03	22195.0	67,251
7	Гөлгөр булт хөнгөн индүү	4-8тн	0.24	67942.0	16,469
8	Заадас зүсэгч хөрөө	<150мм	2.33	23116.0	53,800
9	Замын тэмдэглэгээний төхөөрөмж (термопластик)	0.2м	1.47	23300.0	34,298
10	Зөөврийн компрессор	10м3/мин	4.96	51009.0	252,801
11	Пикап	4хүн	1.59	41064.0	65,294
12	Тэмдэглэгээ арилгагч машин	3квт	3.68	38498.0	141,673
13	Хийн алх	15кг	4.32	26661.0	115,056
14	Шүүрдэгч машин	3.5м	0.02	90147.0	1,596
	Бүгд дүн		29		1,065,937
	Цалингийн зардал 8.7%				92,737
	Цалингийн зардал хассан дүн				973,201

ТЭЭВРИЙН ЗАРДЛЫН ТООЦОО

№	Материалын нэр	Хэмжих нэгж	Нийт орц	Нэгж хүнд (тн)	Материалын жин (тн)	Ачааны зэрэг	Тээврийн зай, км	1 тн/км-ийн тариф, төгрөг	Нягтр-ын коэф.	Нийт жин (тн)	Нийт зардал (төг)	Тээврийн хөд. зарц-т (хүн/цаг)
1	Алхны хошуу	ш	0.21	0.002	0	1	5	453.71	1.0	0	0	0
2	Бетон хольц В15	м3	0.41	2.4	0.99	1	5	453.71	1.0	0.992	2,250.4	0.09
3	Бичгийн цаас	боодол	0	0.003	0	1	5	453.71	1.0	0	0	0
4	Бичиг хэргийн туслах материалуд	ком	0	0.001	0	1	8	373.4	1.0	0	0	0
5	Жижиг ширхэглэлтэй халуун асфальтбетон хольц	тн	17.39	1.0	17.39	2	8	492.65	1.0	17.392	68,545.35	2.55
6	Замын тэмдэг (шонгийн хамт)	ш	8	0.035	0.28	2	220	280.66	1.0	0.28	17,288.66	1.13
7	Зусгэчийн ир	ш	0.23	0.0015	0	1	5	453.71	1.0	0	0	0
8	Маркер	ш	0.01	0.0001	0	1	5	453.71	1.0	0	0	0
9	Модон гадас (5х5х40см)	ш	9.05	0.00065	0.01	1	8	373.4	1.0	0.006	17.92	0
10	Нунтаг шохой	кг	3.77	0.001	0	1	8	373.4	1.0	0.004	11.95	0
11	Принтерийн хор	ш	0	0.002	0	1	5	453.71	1.0	0	0	0
12	Таар	м2	1.76	0.0001	0	1	5	453.71	1.0	0	0	0
13	Термопластик будаг	кг	86.28	0.001	0.09	2	220	280.66	1.0	0.086	5,310.09	0.35
14	Термопластик будгийн ойлгогч	кг	6.71	0.001	0.01	1	220	216.56	1.0	0.007	333.5	0.03
15	Термопластик будгийн цавуу	кг	3.83	0.001	0	2	220	280.66	1.0	0.004	246.98	0.02
16	Төмөр гадас d13x200	ш	0.36	0.0002	0	1	2	621.48	1.0	0	0	0
17	Төмөр гадас d20x200	ш	0.04	0.0005	0	1	2	621.48	1.0	0	0	0
18	Ус	тн	0.09	1.0	0.09	1	3	516.48	1.0	0.094	145.65	0.01
19	Хавтас	ш	0.07	0.0001	0	1	5	453.71	1.0	0	0	0
20	Хадаас	кг	0.12	0.001	0	1	5	453.71	1.0	0	0	0
21	Хаягдал материал	тн	17.28	1.0	17.28	1	8	373.4	1.0	17.281	51,621.8	2.53
22	Шатдаг хий (газ)	кг	0.28	0.001	0	3	5	785.9	1.0	0	0	0
23	Шингэрүүлсэн битум	тн	0.2	1.0	0.2	2	220	280.66	1.0	0.201	12,410.79	0.81
	Нийт дүн										158,183.09	7.52
	Цалингийн зардал 8.7%										13,761.93	
	Цалингийн зардал хассан дүн										144,421.16	

НҮҮЛГЭН ШИЛЖҮҮЛЭХ ЗАРДЛЫН ТООЦОО

№	Машин механизм, тоног төхөөрөмжийн нэр	Хүчин чадал	Тоо ширхэг	Нэгж хүнд (тн)	Нийт жин (тн)	Ачааны зэрэг	Тээврийн зай (км)	1 тн/км-ийн тариф, төгрөг	Нийт зардал, төгрөг	Тээврийн хөд. зарцуулалт хүн/цаг
1	Ачигч	3.0м3	1	12.0	12.0	3	220	391.34	1,033,138	48.36
2	Зөөврийн компрессор	10м3/мин	1	1.5	1.5	1	220	216.56	71,465	6.05
3	Гөлгөр булт хөнгөн индүү	4-8тн	1	4.0	4.0	3	220	391.34	344,379	16.12
	Нийт дүн								1,448,982	70.53
	Цалингийн зардал 8.7%								126,061	
	Цалингийн зардал хассан дүн								1,322,920	